

# מערכות Dell PowerVault DL4000

## מדריך תחילת עבודה



דגם תקינה: E16S Series  
סוג תקינה: E16S001



# התקנה וקביעת תצורה

אזהרה:

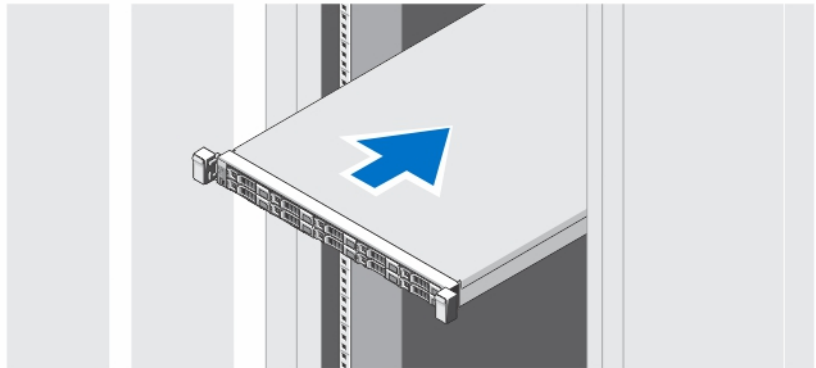


לפני ביצוע ההליך הבא, עיין בהוראות הבטיחות המצורפות למערכת.

## הוצאת מערכת מעמד מהאריזה

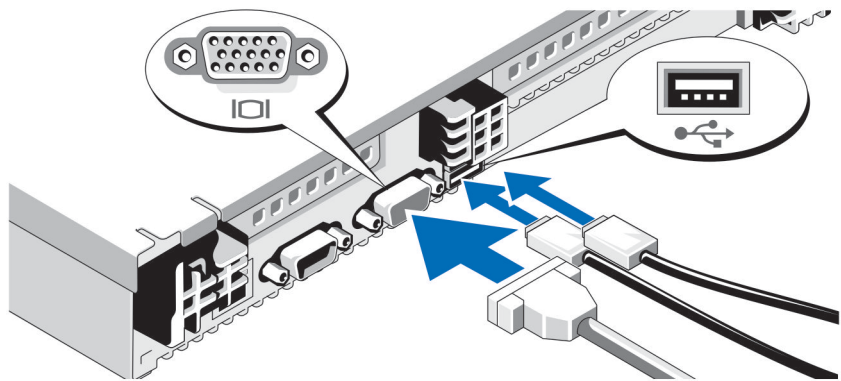
הוצא את המערכת וזהה את כל הפריטים.

הרכב את המסילות והתקן את המערכת בארון התקשורת בהתאם להוראות הבטיחות ולהוראות להתקנת ארון התקשורת המצורפות למערכת.



איור 1. התקנת המסילות והמערכת בארון תקשורת

## אופציונלי — חיבור המקלדת, העכבר והצג

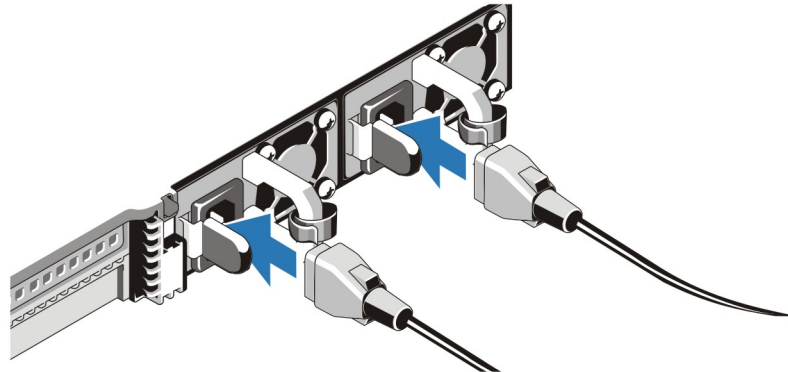


איור 2. חיבור מקלדת, עכבר וצג

חבר את המקלדת, העכבר והצג (אופציונלי).

ליד המחברים שבגב המערכת ישנם סמלים המציינים את הכבל שיש לחבר לכל מחבר. הקפד להדק את הברגים (אם ישנם) במחבר הכבל של הצג.

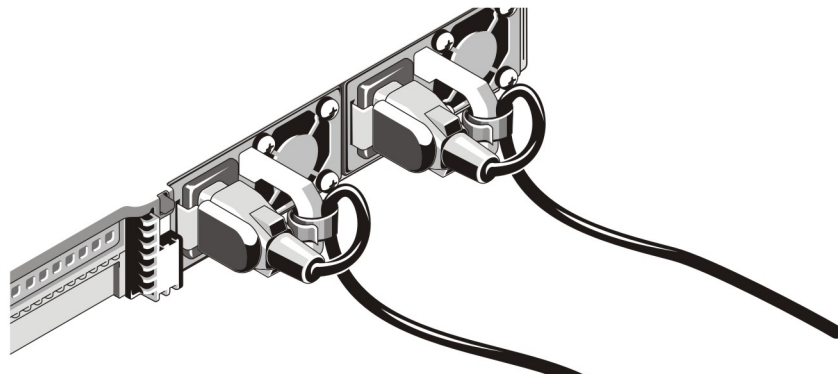
## חיבור כבלי החשמל



איור 3. חיבור כבלי חשמל

חבר למערכת את כבל או כבלי החשמל של המערכת, ואם נעשה שימוש בצג, חבר את כבל החשמל של הצג אל הצג.

## אבטחת כבלי החשמל

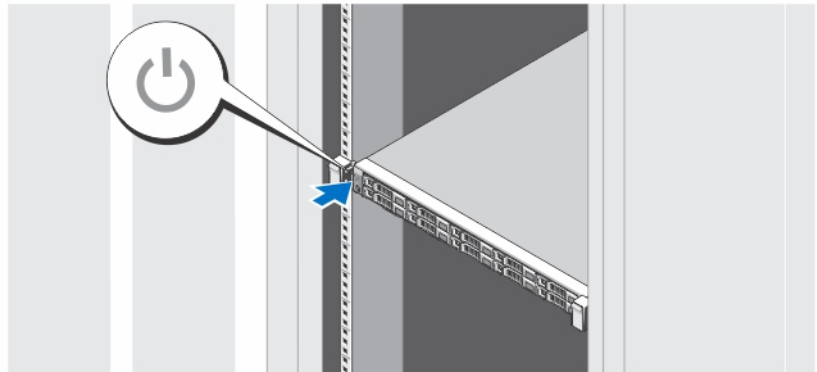


איור 4. אבטחת כבלי חשמל

כופף את כבלי החשמל, כמוצג באיור, וחבר לרצועת הכבל.

חבר את הקצה השני של כבלי החשמל לשקע חשמל מוארק או למקור חשמל נפרד, כגון אל-פסק (UPS) או ליחידת חלוקת חשמל (PDU).

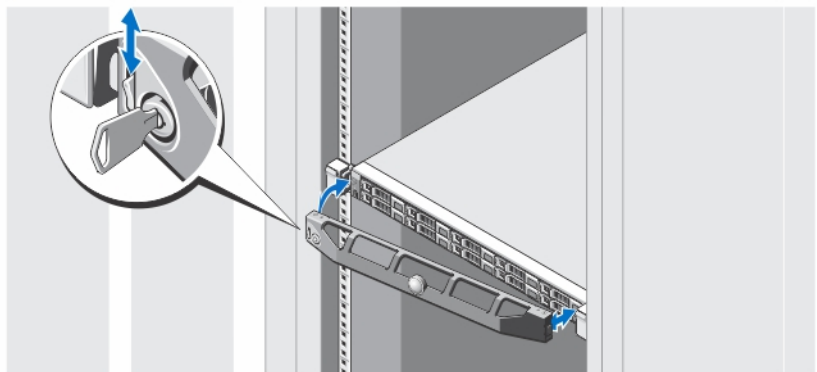
## הפעלת המערכת



איור 5. הפעלת המערכת

לחץ על לחצן ההפעלה במערכת. מחוון ההפעלה צריך להידלק.

## התקנת הלוח הקדמי האופציונלי



איור 6. התקנת הלוח הקדמי

התקן את הלוח הקדמי (אופציונלי).

## השלמת ההגדרה של מערכת ההפעלה

המערכת שרכשת נשלחה אליך כאשר מערכת הפעלה מותקנת בה מראש. כדי להתקין מחדש את מערכת הפעלה, עיין בהוראות ההתקנה והגדרת התצורה הנלוות. הקפד להתקין את מערכת ההפעלה לפני התקנת פריטי חומרה או תוכנה שלא נרכשו יחד עם המערכת.

## Dell הסכם רשיון לשימוש בתוכנה של

לפני השימוש במחשב שברשותך, קרא את Dell Software License Agreement (הסכם רשיון התוכנה) שמצורף למערכת שלך. עליך להתייחס לכל מדיה הכוללת תוכנה שהותקנה על ידי Dell כעותקי גיבוי של התוכנה שהותקנה בכונן הקשיח של המחשב שלך. אם אינך מקבל את כל התנאים שבהסכם, התקשר אל מספר הטלפון של הסיוע ללקוחות. [support.dell.com](http://support.dell.com) עבור לקוחות בארה"ב, התקשר למספר [WWW-DELL-800](http://WWW-DELL-800) (עבור לקוחות מחוץ לארה"ב, בקר באתר ובחר בתחתית העמוד את המדינה או האזור שבו אתה גר. 800-999-3355).

## מידע נוסף שעשוי לסייע לך

אזהרה:



עיינ במידע בנושא בטיחות ותקנות שסופק עם המערכת. ייתכן שמידע על האחריות כלול במסמך זה או במסמך נפרד.

- ה-*Owner's Manual* (המדריך למשתמש) מספק מידע על תכונות החומרה של מערכת ומתאר כיצד לפתור בעיות במערכת ולהתקין או להחליף רכיבי מערכת. מסמך זה זמין באינטרנט, בכתובת [dell.com/support/manuals](http://dell.com/support/manuals).
- רישומי ה-*Release Notes* (הערות המוצר) מספקים מידע על נושאים הקשורים לחומרה ולתכונה ומידע למשתמש שהגיעה ברגע האחרון ולא נכלל באף אחד מהרכיבים האחרים של מערכת התיעוד. מסמך זה זמין באינטרנט, בכתובת [dell.com/support/manuals](http://dell.com/support/manuals).
- המדריך *User's Guide* (המדריך למשתמש) מספק מידע על השימוש במערכת שלך. מסמך זה זמין באינטרנט בכתובת [dell.com/support/manuals](http://dell.com/support/manuals).
- המדריך *Deployment Guide* (מדריך הפריסה) מספק מידע לגבי חיווט המערכת שלך וההתקנה והגדרת התצורה הראשונית של התוכנה. מסמך זה זמין באינטרנט, בכתובת [dell.com/support/manuals](http://dell.com/support/manuals).
- התיעוד לארון תקשורת הנלווה לפתרון ארון התקשורת שלך מתאר כיצד להתקין את המערכת בארון תקשורת, אם נדרש.
- כל סוגי המדיה המצורפים למערכת ואשר מספקים תיעוד וכלים הנוגעים להגדרת התצורה ולניהול המערכת, כולל אלה השייכים למערכת ההפעלה, לתוכנת ניהול המערכת, לעדכוני מערכת ולרכיבי מערכת אשר רכשת עם המערכת.

הערה:



בדוק תמיד עדכונים באתר [dell.com/support/manuals](http://dell.com/support/manuals) וקרא את העדכונים תחילה, מכיוון שפעמים רבות הם מחליפים מידע במסמכים אחרים.

הערה:



בעת שדרוג המערכת, מומלץ להוריד ולהתקין את הגרסאות העדכניות ביותר של הקושחה לניהול המערכת שלך דרך [support.dell.com](http://support.dell.com).

## קבלת סיוע טכני

אם אינך מבין הליך במדריך זה או אם ביצועי המערכת אינם כמוצופה, עיין במדריך למשתמש. חברת Dell מציעה הדרכה והסמכה מקיפות בנוגע לחומרה. לקבלת מידע נוסף, ראה [dell.com/training](http://dell.com/training). ייתכן ששירות זה לא יוצע בכל המקומות.

## NOM מידע על

המידע הבא ניתן לגבי ההתקן המתואר במסמך זה, בהתאם לדרישות התקנים המקסיקניים הרשמיים (NOM):

יבואן:

Dell Inc. de México, S.A. de C.V.  
Paseo de la Reforma 2620 - 11° Piso  
Col. Lomas Altas  
11950 México, D.F.

E16S

מספר דגם:

100 V CA-240 V CA

מתח חשמלי

50 הרץ/60 הרץ

תדר:

10 אמפר – 5 אמפר (X 2) (עם יחידת ספק כוח ז"ח של 750 וואט)

צריכת זרם:

הערה:



(#X), # = מספר מרבי של ספקי כוח במערכת.

## מפרט טכני

### הערה:

המפרטים הבאים הם רק אלה שהחוק דורש שיישלחו יחד עם המחשב. לקבלת רשימה מלאה ועדכנית של המפרטים עבור המחשב שברשותך, עבור אל [support.dell.com](http://support.dell.com).

### חשמל

ספק כוח ז"ח (לכל ספק כוח)

הספק 750 ואט

פיזור חום עד 2891 BTU לשעה

### הערה:

פיזור חום מחושב לפי ההספק הנקוב של ספק הכוח.

מתח 100-240 וולט ז"ח, טווח אוטומטי, 50 הרץ/60 הרץ

### הערה:

מערכת זו מתוכננת לחיבור למערכות אספקת חשמל IT עם מתח פאזה לפאזה שאינו חורג מ-230 וולט.

סוללה

סוללת מטבע סוללה שטוחה ליתיום CR2032 של שלושה וולט

### מידות פיזיות

גובה 42.8 מ"מ (1.68 אינץ')

רוחב 482.4 מ"מ (18.99 אינץ') כולל תפסי כן

434 מ"מ (17.08 אינץ') ללא תפסי כן.

עומק 755.12 מ"מ (29.73 אינץ')

משקל (תצורה מרבית) 19.76 ק"ג (43.56 ליברות)

משקל (ריק) 9.37 ק"ג (20.66 ליברות)

### תנאי סביבה

### הערה:

המערכת שברשותך מסוגלת לפעול בטמפרטורה של 40 °C-45 °C במרכזי נתונים המקוררים באוויר צח. למידע נוסף, יש לעיין ב-*Owner's Manual* (המדריך למשתמש) באתר [dell.com/support/manuals](http://dell.com/support/manuals).

### הערה:

לקבלת מידע נוסף על מידות סביבתיות לגבי תצורות מערכת מסוימות, ראה [dell.com/environmental\\_datasheets](http://dell.com/environmental_datasheets).




### טמפרטורה

שיפוע טמפרטורה מקסימלי (הפעלה ואחסון) 20 °C/36 °F (שעה)

מגבלות טמפרטורת אחסון 40- °C עד 65 °C (40 °F עד 149 °F)

### טמפרטורה (הפעלה מתמשכת)

טווח טמפרטורה (לגובה של פחות מ-950 מ' או 3117 רגל) 10 °C עד 35 °C (50 °F עד 95 °F) ללא אור שמש ישיר על הציוד.

תנאי סביבה	
10% עד 80% לחות יחסית עם 26 °C (78.8 °F) נקודת טל מקסימלית.	טווח אחוזי לחות
	<b>לחות יחסית</b>
5% עד 95% RH עם 33 °C (91 °F) נקודת טל מקסימלית. על האטמוספירה להיות בכל עת בלתי מעובה.	אחסון
	<b>רטט מרבי</b>
0.26 G <sub>rms</sub> ב- 5 עד 350 הרץ (בכל כיווני התפעול).	הפעלה
1.87 G <sub>rms</sub> ב-10 עד 500 הרץ במשך 15 דקות (כל ששת הצדדים נבדקו)	אחסון
	<b>זעזוע מרבי</b>
פעימת זעזוע אחת בציר Z החיובי (פעימה אחת בכל צד של המערכת) של 31 G למשך 2.6 m בכיוון ההפעלה.	הפעלה
שש פעימות הלם המופעלות בזו אחר זו בצירי X, y, ו-Z החיוביים והשליליים (פעימה אחת בכל צד של המערכת) בעוצמה של 71 G למשך 2 m.	אחסון
	<b>גובה מרבי</b>
3048 מ' (10,000 רגל).	הפעלה
12,000 מ' (39,370 רגל).	אחסון
<b>הורדת דירוג ההספק של גובה הפעלה</b>	
טמפרטורה מקסימלית מופחתת על ידי 1 °C ל-300 מ' (1 °F ל-547 רגל) מעל 950 מ' (3,117 רגל)	C 35 (95 °F) עד
טמפרטורה מקסימלית מופחתת על ידי 1 °C ל-175 מ' (1 °F ל-319 רגל) מעל 950 מ' (3,117 רגל)	C 40 (95 °F) עד 104 °F
טמפרטורה מקסימלית מופחתת על ידי 1 °C ל-125 מ' (1 °F ל-228 רגל) מעל 950 מ' (3,117 רגל)	C 45 (104 °F) עד 113 °F
<b>זיהום חלקיקי</b>	
<b>הערה:</b> 	
חלק זה מגדיר את המגבלות כדי לסייע להימנע מנזק לציוד טכנולוגיית מידע ו/או כשל בגין זיהום מפליטת חלקיקים וגזים. אם נקבע שרמות זיהום בגין פליטת החלקיקים או גזים הן מעבר למגבלות המפורטות להלן ומהוות את הסיבה לנזק ו/או לכשלים בציוד שלך ייתכן שיהיה עליך לתקן את התנאים הסביבתיים שגורמים לנזק ו/או כשלים. תיקון תנאים סביבתיים יהיה באחריות הלקוח.	
סינון אוויר עבור מרכז נתונים בהתאם להגדרות תקן ISO Class 8 ולפי ISO 14644-1 עם מגבלת אמינות עליונה של 95%.	סינון אוויר
<b>הערה:</b> 	
יש להחיל על האוויר הנכנס למרכז הנתונים סינון של MERV11 או MERV13.	חל לגבי סביבות מרכזי נתונים בלבד. דרישות סינון אוויר אינן חל לגבי ציוד טכנולוגיית מידע המיועד לשימוש מחוץ למרכז נתונים, בסביבות כגון משרד או רצפת ייצור.
זinc) חלקיקי אבץ מוליכים (whiskers) וחלקיקים מוליכים אחרים.	אבק מוליך
<b>הערה:</b> 	
חל הן על סביבת מרכזי נתונים והן על סביבות שאינן מרכזי נתונים.	



אבק משתך (קורוסיבי)

- על האוויר להיות נקי מאבק משתך.
- על שיירי האבק באוויר להיות מאופיינים בנקודת ספיחה הנמוכה מ-60% לחות יחסית.

 הערה:

חל הן על סביבת מרכזי נתונים והן על סביבות שאינן מרכזי נתונים.

זיהום בגזים

 הערה:

רמות מזהמים שוחקים מקסימליים נמדדות בדרגה  $\geq 50\%$  לחות יחסית.

קצב שיתוך (קרוזיה) של קופוני נחושת

<math>300 \text{ \AA}</math>/לחודש עבור כל Class G1 כמוגדר בתקן ANSI/  
ISA71.04-1985.

קצב שיתוך (קרוזיה) של קופוני כסף

<math>200 \text{ \AA}</math>/לחודש כמוגדר בתקן AHSRAE TC9.9.